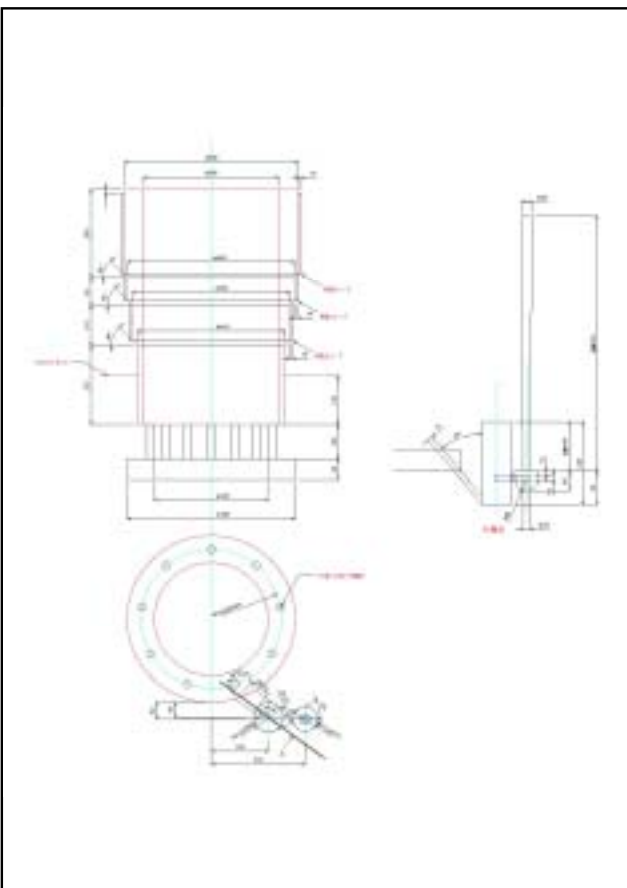


鑄造事例データベース

製品分類	1. 一般産業機械		
品名	ブッシュ		
材質	CAC703		
単重	125 kg		
生産形態	2. 非量産		

造型法	手込め造型		
鑄造方案	押し上げ方案		
鑄型材質	無機自硬性鑄型（セメント型）	模型	
中子種類		塗型種類・厚さ	
枠サイズ	700*700	取り数	1
湯口径	20	堰断面積	

鑄込温度	1180 °C	冷し金の有無	
鑄込時間	100 秒		
その他			